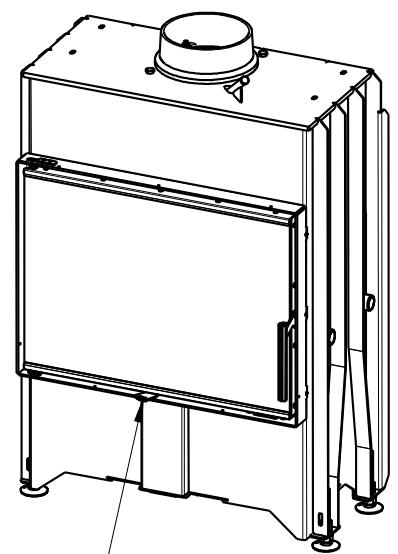
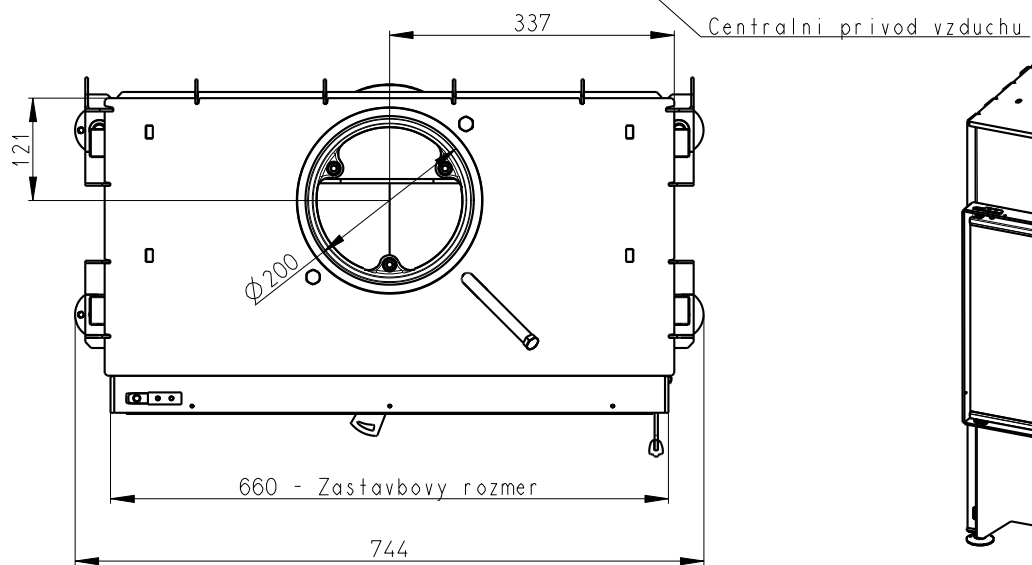
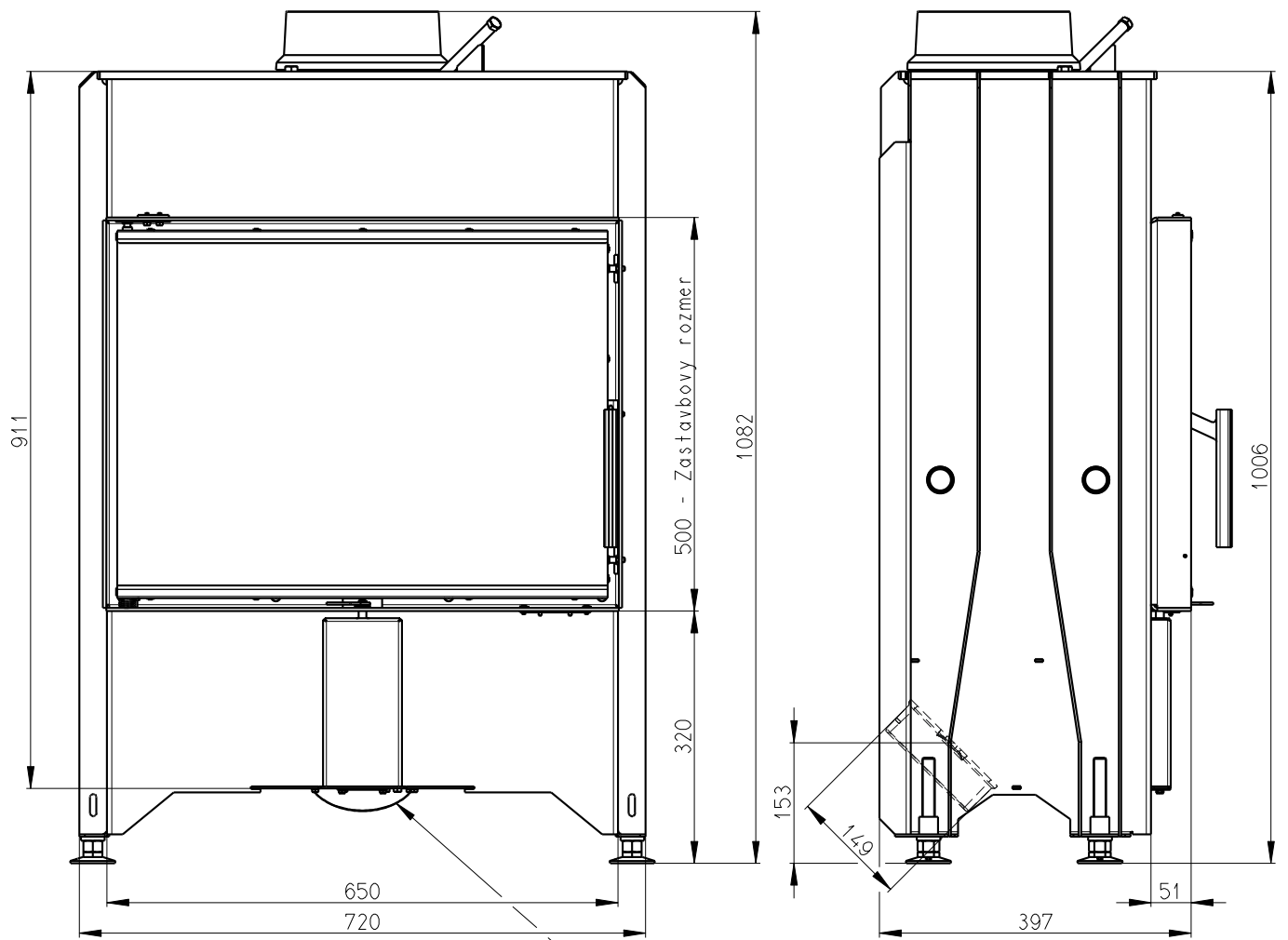


# KV DYNAMIC 2G 66.50.13



Artikl	D2M 13
--------	--------

#### Jmenovité hodnoty

Jmenovitý výkon	kW	4,8
Účinnost	%	84
Dávka paliva	kg/h	1,33
Hmotnostní tok suchých spalín	g/s	4,1
Průměrná teplota spalín	°C	207
Tah komína	Pa	12
Celková hmotnost	kg	175
CO <sub>2</sub>	%	9,54

#### Doporučené hodnoty

Povolený rozsah výkonu	kW	2,5 - 7
Povolená dávka paliva	kg/h	3
Plocha vstupní větrací mřížky	cm <sup>2</sup>	880
Plocha výstupní větrací mřížky	cm <sup>2</sup>	1120
Množství spalovacího vzduchu	m <sup>3</sup> /h	11,65
Minimální průměr kouřovodu	mm	150 - 200

#### Splněná legislativa

EN 13 229	•
BImSch V 1	•
BImSch V 2	•
DIN plus	•
15a B-VG	•

#### Příslušenství dodávané s výrobkem

Rukavice s magnetem	•
Hák pro vyklápění roštu	•
Popelník	•